



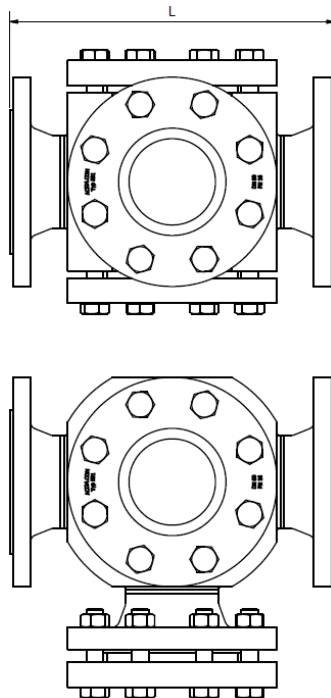
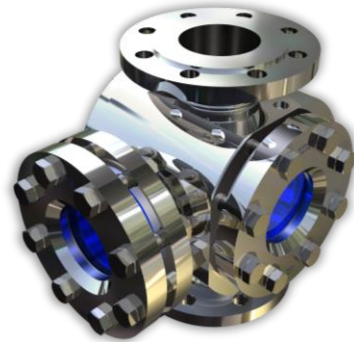
# 2-weg doorstroom kijkglas

Met drie zicht poorten

Typ  
591

## Toepassing:

Visuele controle van de aanwezigheid of doorstroming in leidingen. Dit kijkglas maakt het mogelijk de functie van een apparaat of de complete installatie te controleren. Met type 591 kunt u in de leiding kijken zonder dat de constructie wordt verzwakt. Ook kunt u zo eenvoudig verlichting toevoegen.



## Materialen:

Huis	1.4571 1.4404 Staal
Glas	Borosilicaatglas DIN 7080 Natron-Kalk-Glas DIN 8902 Kwartsglas META®-Glas
Dichting:	Grafiet MST of naar wens Andere materialen op aanvraag

## Bedrijfscondities:

Druk:	PN16 PN40
Temperatuur:	150°C (DIN 8902) 280°C (DIN 7080)

<b>DN</b>	<b>50</b>	<b>65</b>	<b>80</b>	<b>100</b>
<b>L</b>	400	480	600	730
<i>andere afmetingen op aanvraag</i>				

Hoge Druk uitvoering:  
Op aanvraag.

## Aanbeveling!

Voor stoom en corrosieve media adviseren wij een mica schijf om het glas te beschermen!

Technische wijzigingen en fouten voorbehouden!



# 2-weg doorstroom kijkglas

Met drie zicht poorten

Typ  
591

Produktcode:

		DN	PN	Huis	Glas	Dichting	Varianten
11	591	Volgens tabel	1: 16 2: 40	1: 1.4571 2: 1.4404 3: P265GH	1: Borosilicaatglas 2: Natron-Kalk-Glas 5: Kwartsglas 6: META@-Glas	1: PTFE 2: Viton 3: NBR 4: C4400 5: Silikon 6: EPDM 7: Grafiet 8: Speciaal	Speciaal uitvoeringen

### ACI Typ 591

DN 200

PN16

Voorbeeld:

Huis 1.4571

11-591-200-1-1-1-7-00

Borosilicaatglas

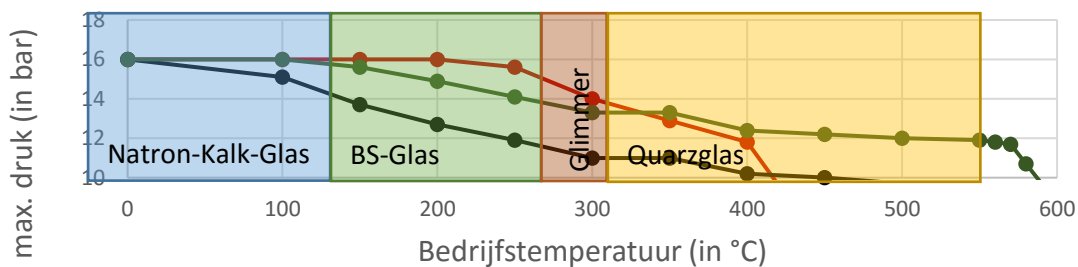
Grafiet-dichting

Standaard uitvoering

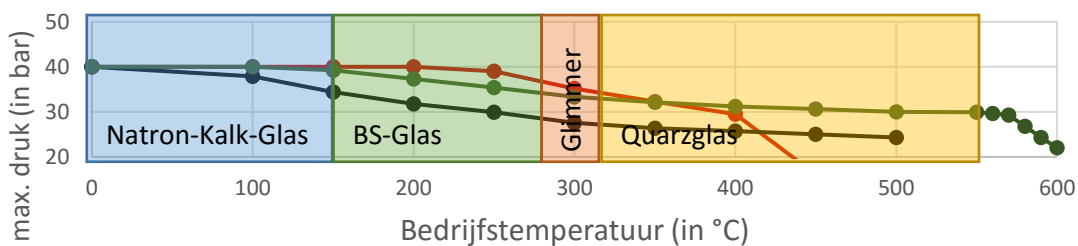
Let op!

Bekijk de druk-temperatuur grafiek volgens DIN EN 1092-1!

Temperatuur invloed op max. druk bij PN16



Temperatuur invloed op max. druk bij PN40



● 3E1 (P265GH / 1.0425) ● 13E0 (1.4404) ● 15E0 (1.4571)

Technische wijzigingen en fouten voorbehouden!