

Toepassing:

Buis kijkglazen van PVC, PP of PVDF worden toegepast voor de inspectie van doorstroming of aanwezigheid van medium in leidingen. Met het kijkglas kunt u apparaten of het proces bewaken. Het kijkglas heeft een volle doorlaat.



Bedrijfscondities:

Flenzen:	PN10 compatibel (PN 16 bis DN150)
Druk:	Tot max. 10 bar
Temperatuur:	Max. 100°C

hogere drukken op aanvraag

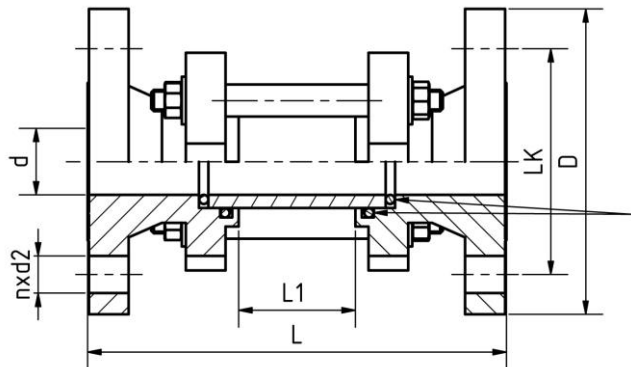
Materialen:

Flens:	P265GH / 1.0425 1.4571
Buisglas:	Borosilicaat glas
Dichting:	Dubbele O-Ring
Draadstrangen:	A4-70

Andere materialen op aanvraag

Installatie richtlijn:

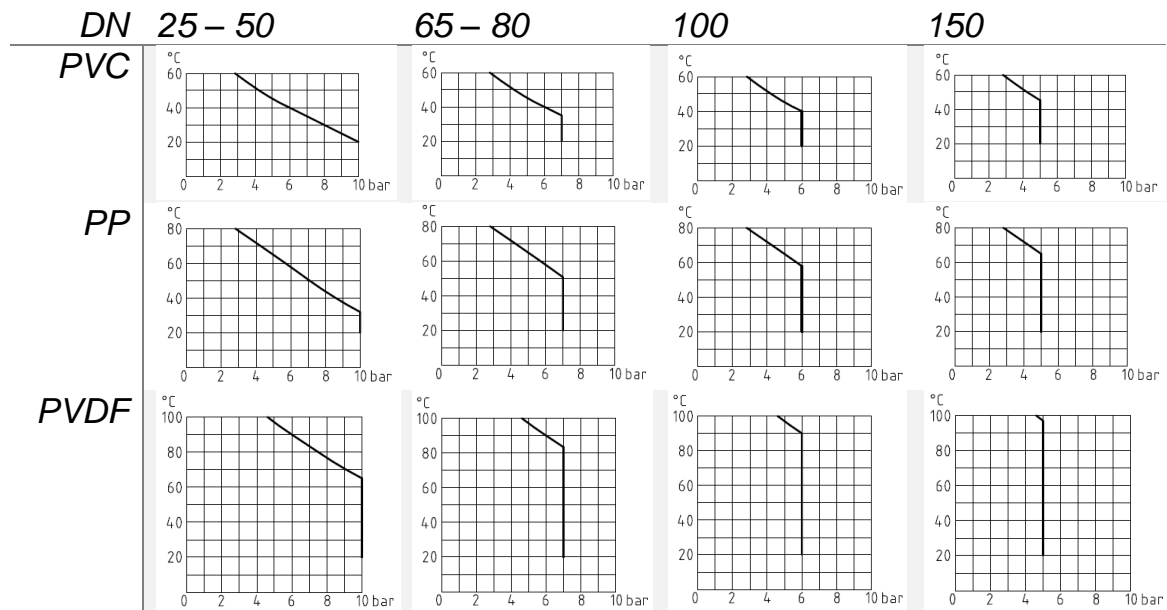
Buis kijkglazen dienen zonder spanning te worden ingebouwd. Spanning, trillingen, druk pieken e.d. welke door het aangesloten leidingwerk ontstaan.



Doorlaat			Maat		DIN EN 1092-1		
d	DN	Zoll	L	L1	LK	D	n x d2
32	25	1"	160	46	85	115	4 x ø14
40	32	1 1/4"	180	58	100	140	4 x ø18
50	40	1 1/2"	200	70	110	150	4 x ø18
63	50	2"	230	92	125	165	4 x ø18
75	65	2 1/2"	290	116	145	185	4 x ø18
90	80	3"	310	126	160	200	8 x ø18
110	100	4"	350	160	180	220	8 x ø18
160	150	6"	480	244	240	285	8 x ø22

Technische wijzigingen en fouten voorbehouden!

Druk-Temperatuur-Grenzen



Hogere drukken:

In sommige gevallen zijn hogere drukken mogelijk. Wij vragen u hiervoor contact met ons op te nemen indien gewenst.

Produktcode:

		DN	Flens	Dichting	Bouwlengte
11	620K	Volgens tabel	1: PVC 2: PP 3: PVDF	2: Viton 6: EPDM 8: Sonder	000: Standaard

Voorbeeld:

ACI Typ 620K
DN100
Flens PP
Dichting Viton
Standaard uitvoering

11-620K-100-2-2-000

Technische wijzigingen en fouten voorbehouden!