

## Toepassing:

Buis kijkglazen met aan beide zijden flenzen voor gebruik in horizontale en verticale leidingen. Toepasbaar voor de visuele inspectie van vloeistoffen of gassen in de industrie. Flenzen volgens DIN 2632 / DIN 2633 (PN 10/16) tot DN 150, DIN 2632 (PN 10) daarboven.



## Bedrijfscondities:

Flenzen:	PN10 compatibel (PN 16 tot DN150)	
Druk:	<b>DN</b>	<b>[bar]</b>
	15-65	10
	80	9
	100	7
	125-150	5
	200	4
	300	2
Temp.:	Max. 280°C	

hogere drukken op aanvraag

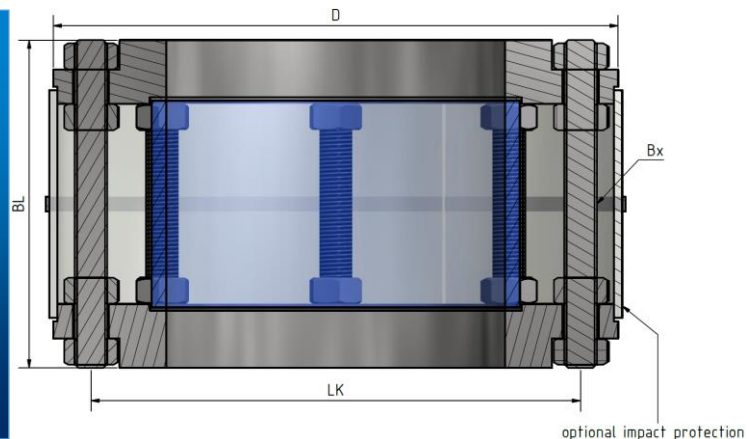
## Materialen:

Flens:	P265GH / 1.0425 1.4571
Glas:	Borosilicaat glas
Dichting:	C4400
	Grafiet
	PTFE
	NBR
	Viton
Bouten	A4-70
Impact protection (Optioneel)	Plexiglas

Andere materialen op aanvraag

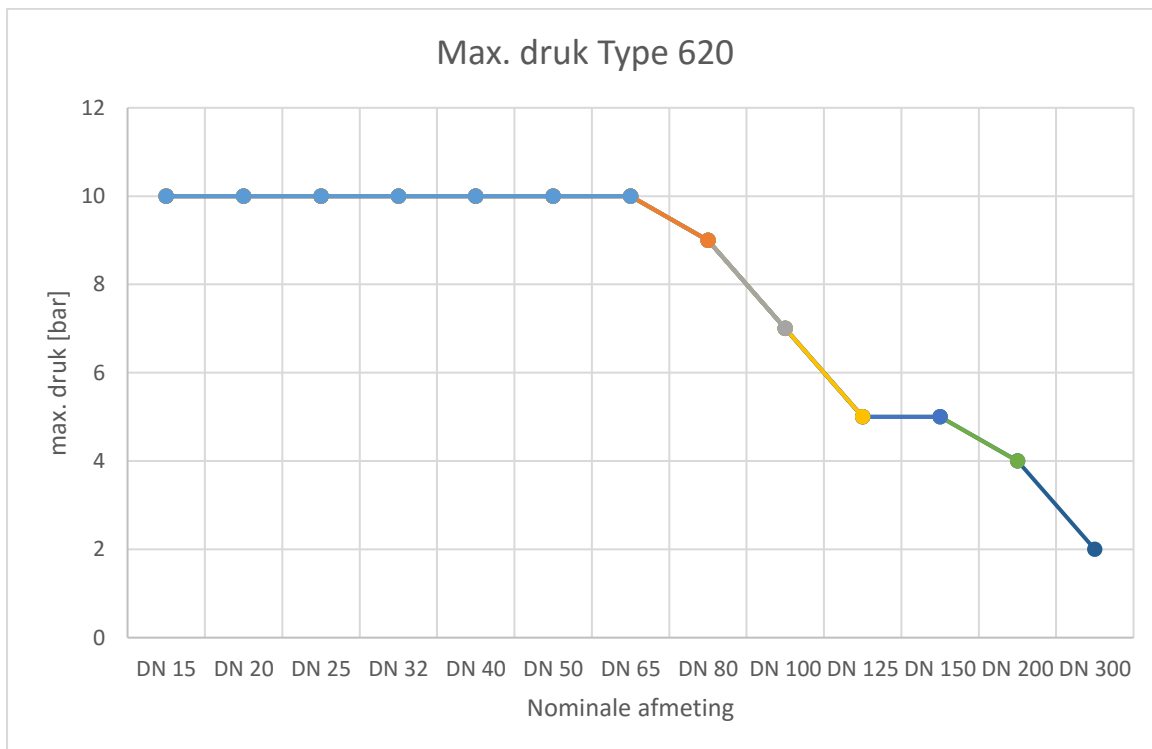
## Installatie richtlijn:

Buis kijkglazen dienen zonder spanning te worden ingebouwd. Spanning, trillingen, druk pieken e.d. welke door het aangesloten leidingwerk ontstaan.



DN	15	20	25	32	40	50	65	80	100	125	150	200	300
D	95	105	115	140	150	165	185	200	220	250	285	345	460
BL	200	200	200	200	200	200	200	200	200	200	200	200	200
B	4	4	4	4	4	4	4	4	4	8	8	8	12
LK	65	75	85	100	110	125	145	160	180	210	240	295	410
kg	2.5	3.0	3.5	6.0	6.5	8.5	10.0	10.7	13.0	17.0	25.0	33.5	53.0

Technische wijzigingen en fouten voorbehouden!



## Hogere drukken:

In sommige gevallen zijn hogere drukken mogelijk. Wij vragen u hiervoor contact met ons op te nemen indien gewenst.

## Product Code:

		DN	Flens	Dichting	Impact protection	Inst. lengte
11	620	Volgens tabel	1: P265GH / 1.0425 2: 1.4571	1: PTFE 2: FKM 3: NBR 4: C4400 5: Siliconen 6: EPDM 7: Grafiet 8: Speciaal	0: Zonder 1: met	000: Standaard (200 mm)

Voorbeeld: **ACI Type 620**  
DN100  
Flens 1.4571  
Dichting PTFE  
Impact protection  
Standaard uitvoering

11-620-100-2-1-1-000

Technische wijzigingen en fouten voorbehouden!