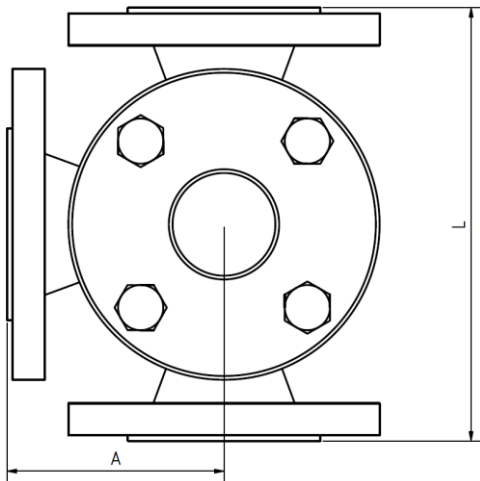
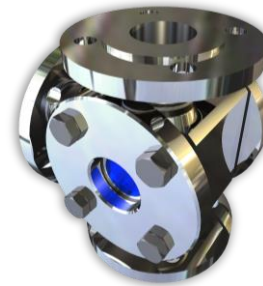


Toepassing:

Deze drieweg doorstroming kijkglazen met laseinden zijn geschikt voor visuele inspectie van doorstroming of niveau in leidingen.



Materialen:

Huis	1.4571 1.4404 Staal
Glas:	Borosilicaatglas DIN 7080 Natron-Kalk-Glas DIN 8902 Kwartsglas META®-Glas
Dichting:	Grafiet MST of naar wens
Andere materialen op aanvraag	

Bedrijfscondities:

Druk:	PN16 PN40
Temperatuur:	150°C (DIN 8902) 280°C (DIN 7080)

DN	15	20	25	40	50	65	80	100
L	200	230	310	350	400	480	600	730
A	100	115	155	175	200	240	300	365

Andere maten op aanvraag

Hoge druk uitvoering op aanvraag leverbaar.

Aanbeveling!

Voor stoom en corrosieve media adviseren wij een mica schijf om het glas te beschermen!

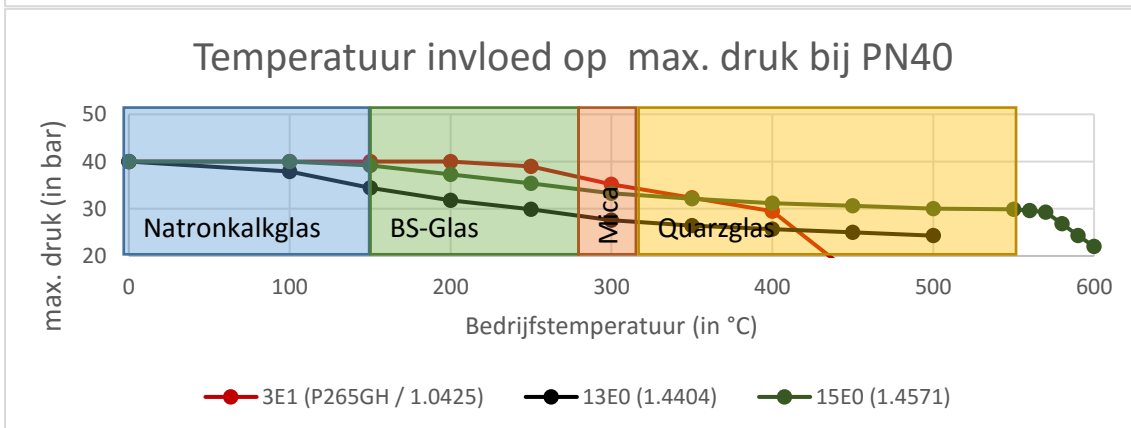
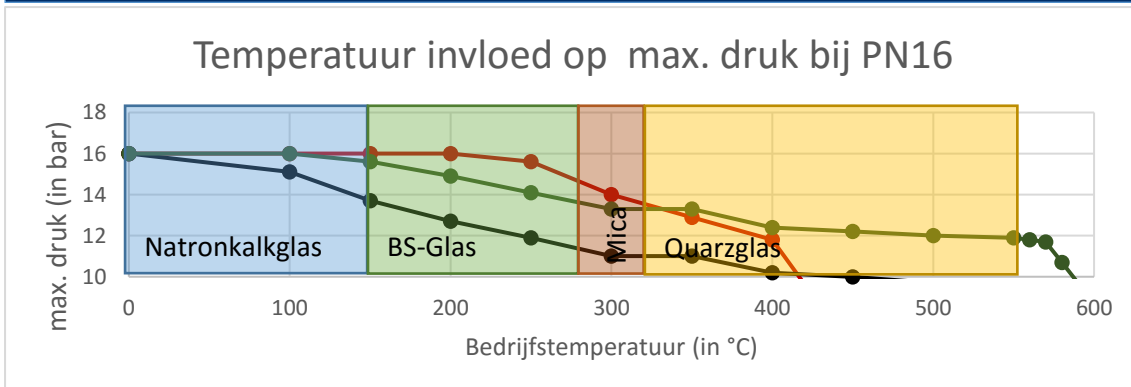
Technische wijzigingen en fouten voorbehouden!

Produktcode:

		DN	PN	Huis	Glas	Dichting	Varianten
11	590	Volgens tabel	1: 16 2: 40	1: 1.4571 2: 1.4404 3: P265GH	1: Borosilicaatglas 2: Natron-Kalk-Glas 5: Kwartsglas 6: META®-Glas	1: PTFE 2: Viton 3: NBR 4: C4400 5: Silikon 6: EPDM 7: Grafiet 8: Speciaal	Speciaal uitvoeringen

Voorbeeld: **ACI Type 590**
 DN 200
 PN16
 Huis 1.4571
 Borosilicaatglas
 Grafiet-dichting
 Standaard uitvoering
 11-590-200-1-1-1-7-00

Let op!
 Bekijk de druk-temperatuur grafiek volgens DIN EN 1092-1!



Technische wijzigingen en fouten voorbehouden!