



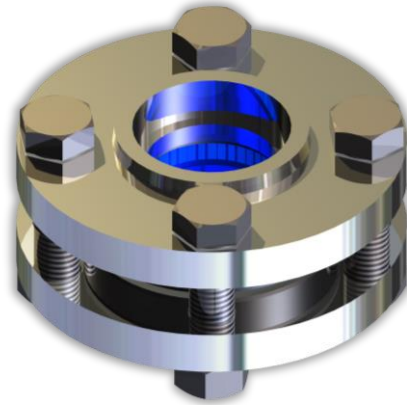
# Kijkglas geflensd met lassok

ANSI lasaansluiting  
Lassok

Type  
393

## Toepassing:

Deze kijkglazen met lassok zijn geschikt voor het lassen op T-stukken of leidingeinden. Mogelijke toepassingen voor visuele inspectie van doorstroming of niveau in leidingen. Toepasbaar voor zowel vloeistoffen als gassen in de industrie.

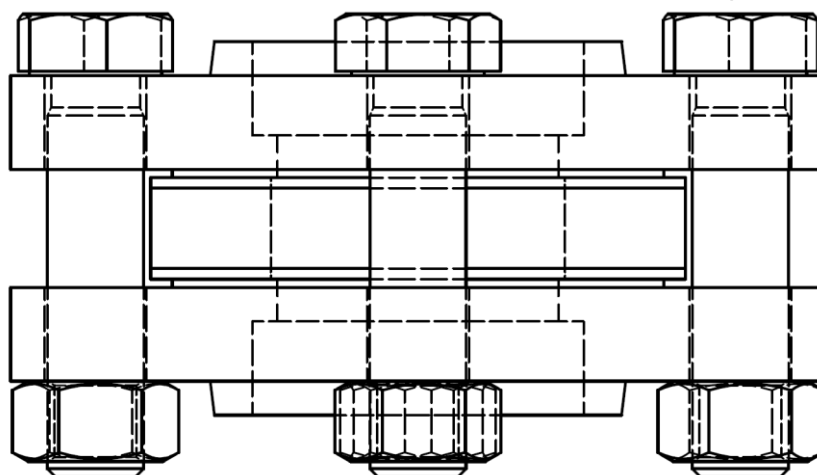


**Let op!**  
Het kijkglas dient uit elkaar genomen te worden bij het inlassen

## Materialen:

Flens:	S235JRG2 1.4571
Glas:	Borosilicaat glas DIN 7080 (max. 280°C) Natronkalkglas DIN 8902 (max. 150°C) Kwartsglas (max. 500°C, speciale uitvoering)
Dichting:	C4400 Grafiet PTFE NBR Viton

Andere materialen op aanvraag



Alle lengten volgens de ANSI standaard!

Technische wijzigingen en fouten voorbehouden!

	<h1>Kijkglas geflensd met lassok</h1> <p>ANSI lasaansluiting Lassok</p>	<h1>Type 393</h1>
---	---	-----------------------

Produktcode:

		DN	Klasse	Flens	Glas	Dichting
11	393	Volgens standaard	Volgens standaard	1: S235JRG 2: 1.4571 5: Duplex	1: Borosilicaat glas 2: Natronkalkglas 5: Kwartsglas	1: PTFE 2: Viton 3: NBR 4: C4400 5: Siliconen 6: EPDM 7: Grafiet 8: Speciaal

Voorbeeld: **ACI Type 393**  
2", #150  
Flens 1.4571  
Borosilicaat glas  
Dichting PTFE

11-393-002-150-2-1-1

**Aanbeveling!**  
Voor stoom en corrosieve media adviseren wij een mica schijf  
om het glas te beschermen!

Technische wijzigingen en fouten voorbehouden!