



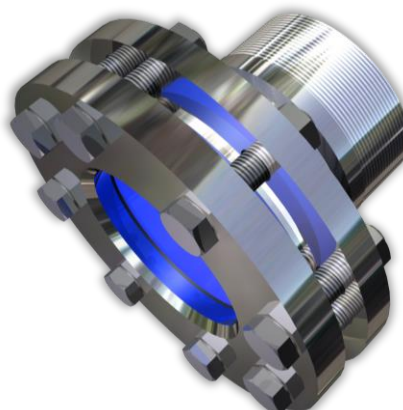
# Kijkglas

Met buitendraad aansluiting (BSP)  
PN16

Type  
**392**

## Toepassing:

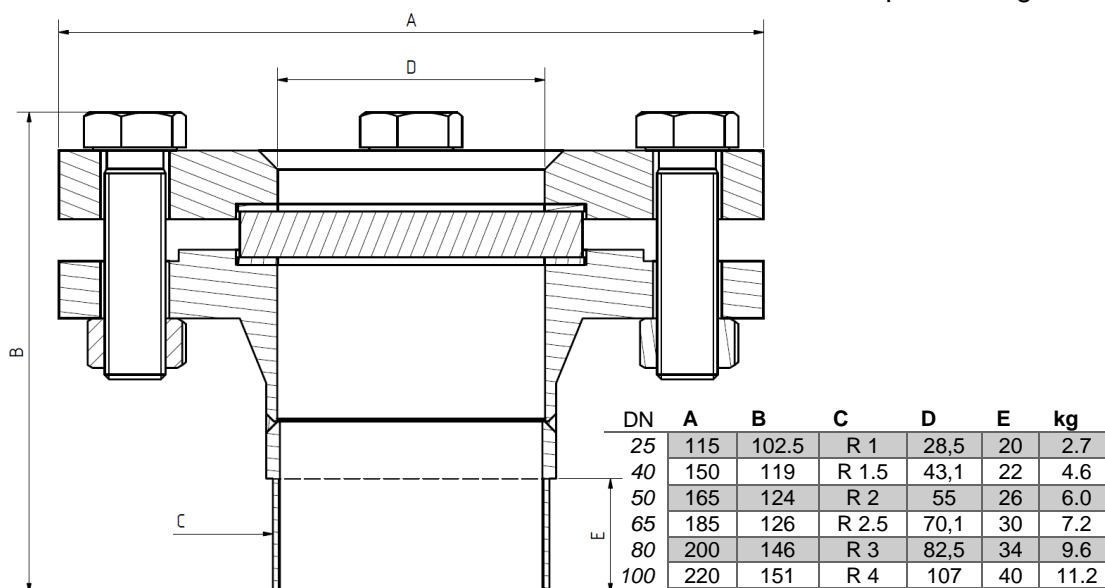
De geflensde kijkglazen met buitendraad aansluiting zijn o.a. geschikt voor toepassing op leidingen, tanks, ketels. Ze kunnen worden gemonteerd op iedere plaats in het proces waar men het medium wil zien. Deze kijkglazen zijn zowel voor vloeistoffen als gassen geschikt en daarmee voor vele speciale applicaties toe te passen.



## Materialen:

Flens:	S235JRG2 1.4571
Glas:	Borosilicaat glas DIN 7080 (max. 280°C) Natronkalkglas DIN 8902 (max. 150°C) Quarzglas (max. 500°C, speciale uitvoering)
Dichting:	C4400 Grafiet PTFE NBR Viton

Andere materialen op aanvraag



(Afmetingen voor PN16, andere drukklassen op aanvraag)

Technische wijzigingen en fouten voorbehouden!



# Kijkglas

Met buitendraad aansluiting (BSP)  
PN16

Type  
**392**

Product Code:

	DN	Flens	Glas	Dichting	Varianten	
11	392	Volgens tabel	1: S235JRG 2: 1.4571 3: Basis flens RVS, Dek flens Staal. 4: Basis flens Staal, Dek flens RVS 5: Duplex	1: Borosilikaat glas 2: Natronkalkglas 5: Kwartsglas	1: PTFE 2: Viton 3: NBR 4: C4400 5: Siliconen 6: EPDM 7: Grafiet 8: Speciaal	Speciaal uitvoeringen

### ACI Type 392

DN100

Flens 1.4571

Voorbeeld:

Borosilicaatglas transparant

11-392-100-2-1-1-000

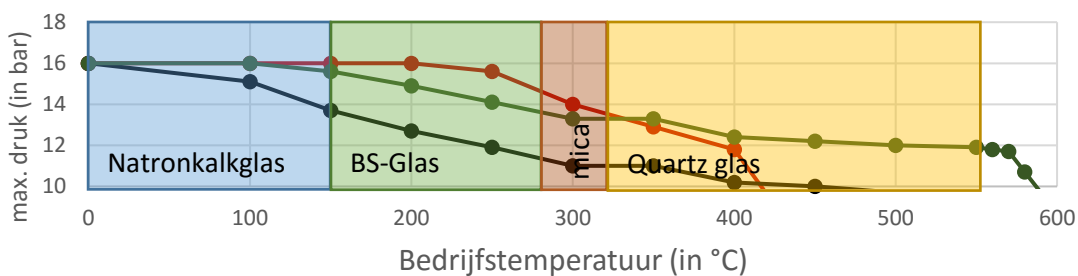
Dichting PTFE

Standaard uitvoering

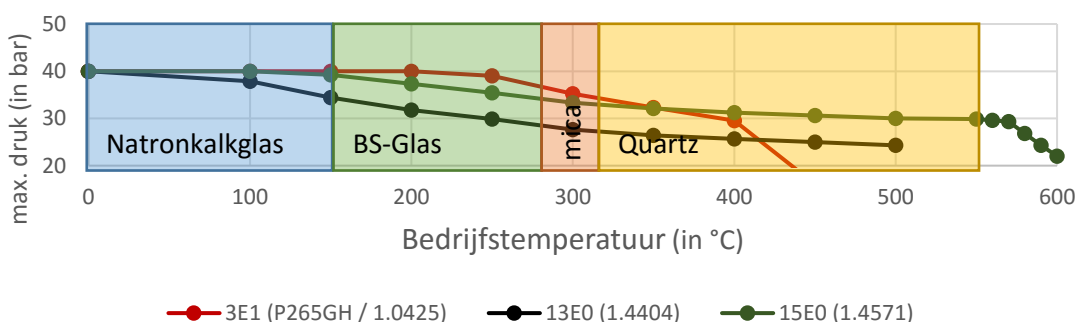
## Let op!

Bekijk de druk-temperatuur grafiek volgens DIN EN 1092-1!  
Voor stoom en corrosieve media adviseren wij een mica schijf!

Temperatuur invloed op max. druk bij PN16



Temperatuur invloed op max. druk bij PN40



Technische wijzigingen en fouten voorbehouden!