



Rond Kijkglas

Metaal op metaal dichting

Flens montage volgens DIN 28121

Type 321

Toepassing:

Observatie en verlichting in gesloten vaten (ketels, tanks, silo's, enz.) voor de industrie. DIN 28121 Kijkglazen zijn ronde flenzen compatibel met PN10/25. De dichting wordt verzorgd door een flexibele metalen dichting welke de benodigde compressie verzorgd.

DIN 28121
Drukken tot
10 of 25 bar

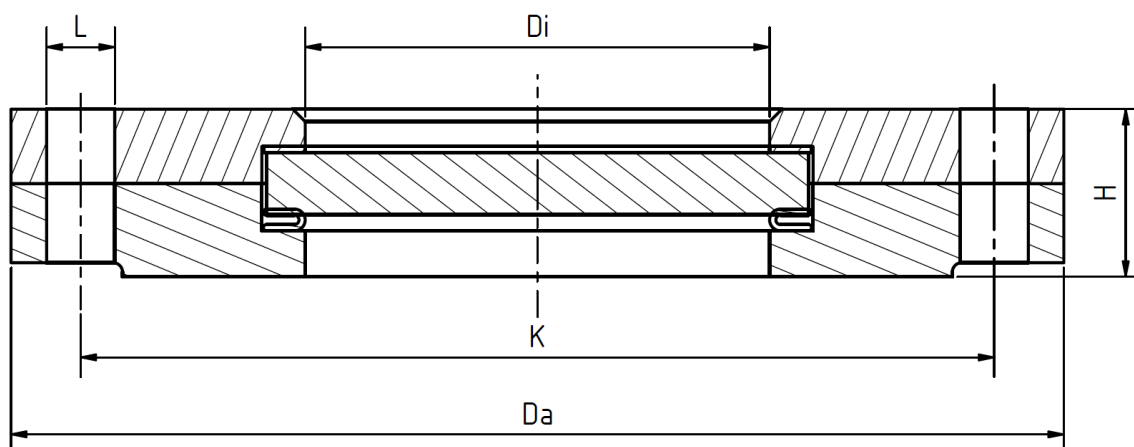
Bedrijfscondities:

Temperatuur:	200	°C
Druk:	10	Bar
	25	Bar

Materialen:

Flens:	1.4571, P235GH
Glas:	Borosilicaat glas DIN 7080
Dichting:	PTFE ingesloten veerkrachtige pakking
Bouten:	A4-70

Andere materialen op aanvraag



DN	40	50	80	100	125	150	200
Di	48	65	80	100	125	125	150
H (PN10)	36	38	46	46	54	54	54
H (PN25)	38	41	50	59	66	37,2	37,2
Da	Volgens DIN EN 1092-1						
L							
K							



Installatie richtlijn:

Flens montage dient te gebeuren volgens voorschrift.

Technische wijzigingen en fouten voorbehouden!

	<h1>Rond Kijkglas</h1> <h2>Metaal op metaal dichting</h2> <p>Flens montage volgens DIN 28121</p>	<h1>Type 321</h1>
---	--	-----------------------

Product code:

		PN	DN	Flens	Glas	Dichting	Varianten
11	321	10 25	Volgens tabel	1: 1.4571 / 1.4571	1: BS transparant 2: SL transparant	1: PTFE	Speciaal uitvoeringen

Opties

- a) Wisser
- b) Sproei installatie
- c) Dubbel gelaagd glas
- d) Dubbel gelaagd glas en verwarming element
- e) LED verlichting
- f) Bescherm kap, Type B volgens DIN 28120
- g) O Ring dichting (geschikt voor vacuüm)
- h) Extra model opties op aanvraag

	ACI Type 321	
	PN10	
	DN100	
Voorbeeld:	Flens 1.4571 / 1.4571	11-321-10-100-1-1-1-0
	Borosilicaatglas	
	Dichting PTFE	
	Standaard uitvoering	

Aanbeveling:

Voor agressieve media of stoom, adviseren we het toevoegen van een mica schijf om het glas te beschermen!

Technische wijzigingen en fouten voorbehouden!